



#2-1 モチーフ編みの コースター

用意するもの

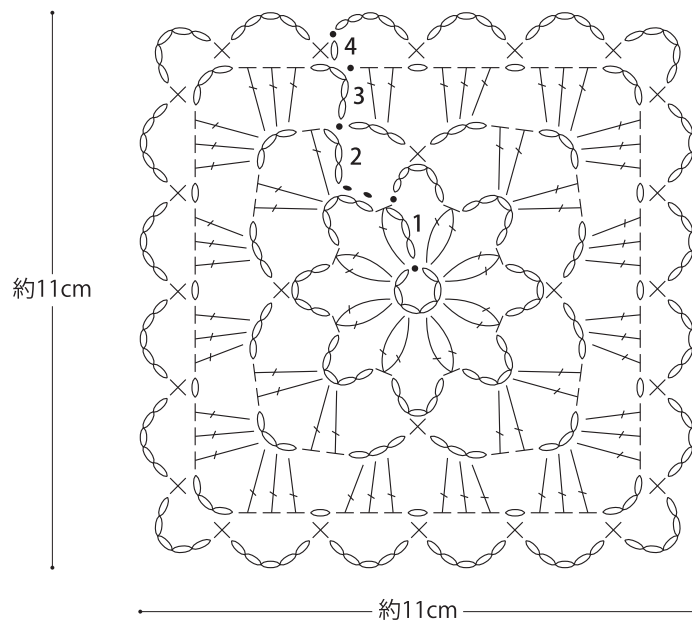
糸：メランジM(30g玉巻き)/
ベージュ(1)、茶(2)、グレー(3)、
チャコールグレー(4)、ネイビー(5)…各1玉(7g)
針：かぎ針7/0号

出来上がり寸法

約11cm角

作り方

糸は1本どりで編みます。
鎖をわにして編み始めます。



× = 細編み | = 長編み ◁ = 長編み2目の玉編み