



**T23-2**  
**ビーズ入り**  
**スマホショルダー**

**作り方**

糸は1本どりで編みます。  
 本体を編みます。ビーズ288個を通し、鎖60目作り作り目を  
 わにして編み始めます。(ビーズが出る裏側を表にします。)  
 中表にして編み始めを巻きとじします。  
 ビーズ69個を通し、ひもを編み本体内側にとじつけます。

**用意するもの**

糸：CABLÉ 5(50g玉巻き)/

ブルー(86)…1玉(26g)

その他材料：

丸大ビーズ…357個

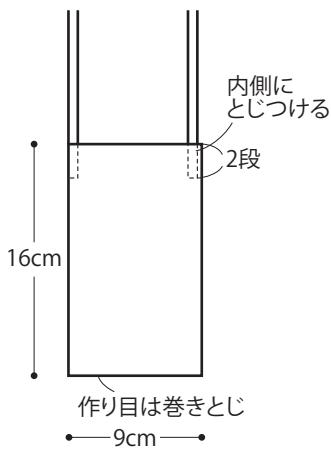
針：レース針2/0号

**ゲージ**

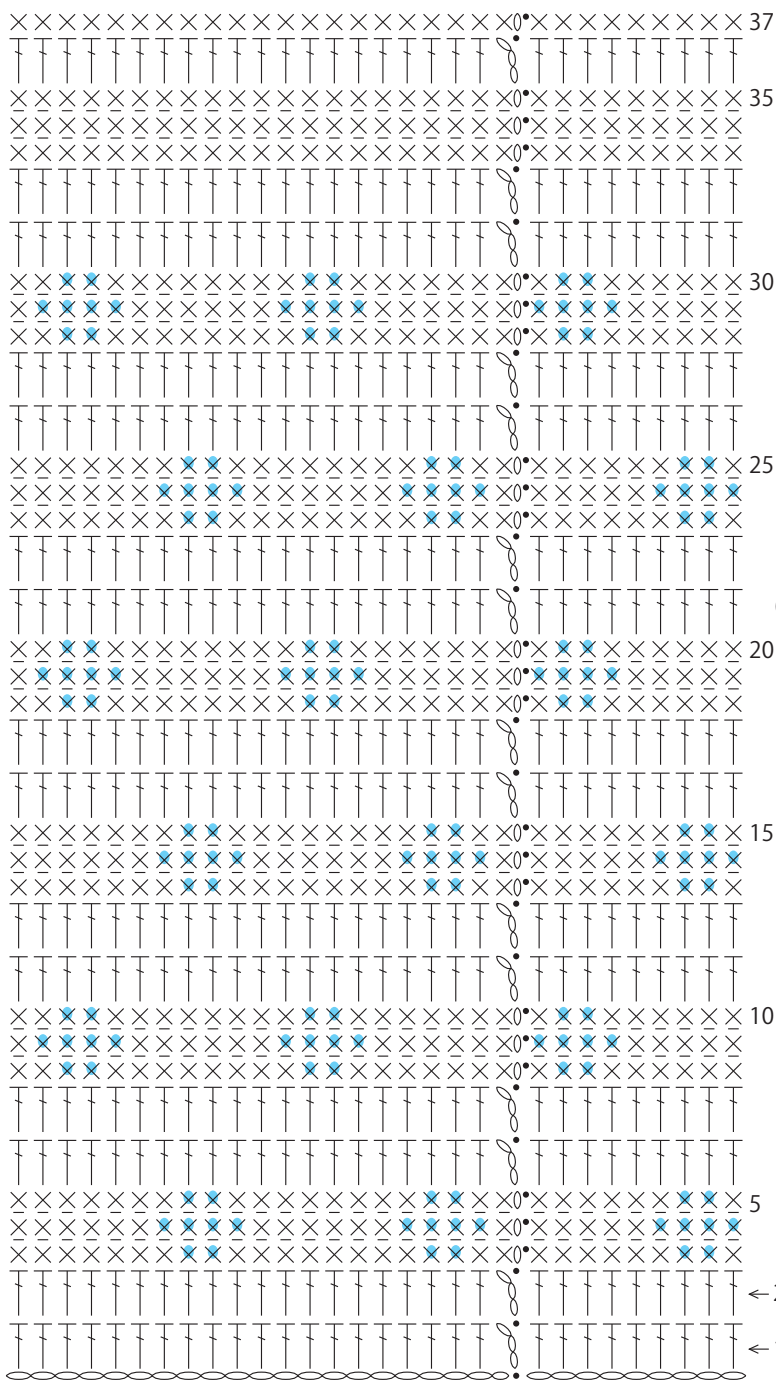
長編み31目16段が10cm角

**出来上がり寸法**

幅9cm、深さ16cm

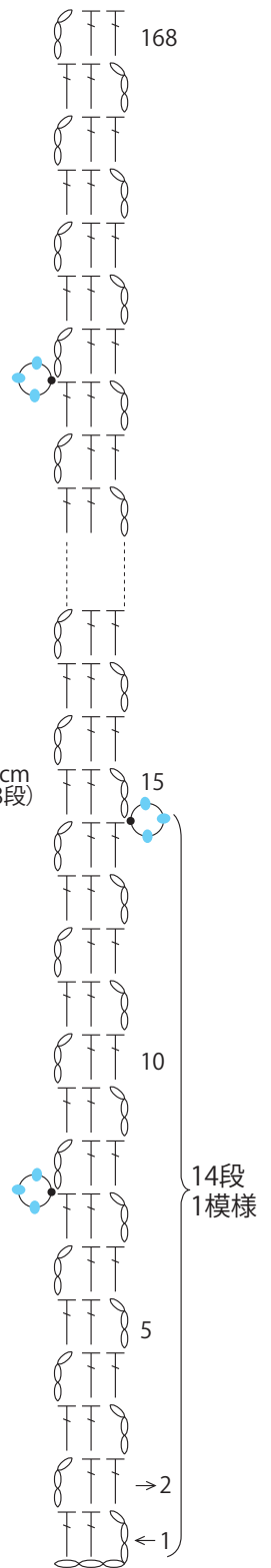


本体(1枚) 裏側を表にする



× =ビーズを編み入れる

ひも(1本)



10目10段1模様

編み始め(鎖60目)



〒4500002 愛知県名古屋市中村区名駅5-16-17花車ビル南館705

本テキストの複写(コピー)及び作品の複製、web上での無断使用を禁じます。