



T25-2 長編みの 猫耳帽子

作り方

糸はa糸1本どりで編みます。
鎖編みの作り目をわにして編み始め、長編みで編みます。
途中、指定の段数はa糸、b糸各1本の2本どりにして編みます。
(糸は切らずに編地の後ろ側で持ち上げます)
最終段を巻きかがりにします。

用意するもの

糸：a糸：チャティメランジ並太(25g玉巻き)/2玉

b糸：パフファー(25g玉巻き)/8g

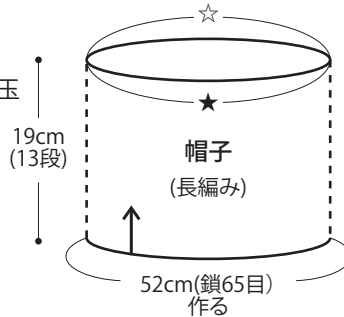
針：かぎ針8/0号

ゲージ

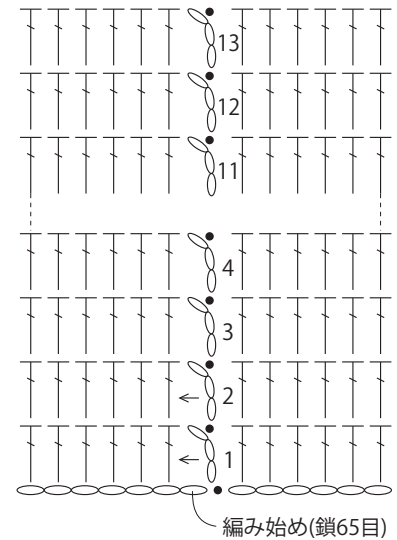
長編み12.5目7段が10cm角

出来上がり寸法

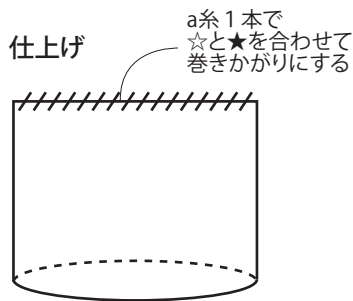
深さ19cm頭周り52cm



帽子 (1枚)



段数	配色
13	1本どり
12	2本どり
10・11	1本どり
9	2本どり
7・8	1本どり
6	2本どり
4・5	1本どり
3	2本どり
1・2	1本どり



T25-3 長編みの ハンドウォーマー

作り方

糸はa糸1本どりで編みます。
鎖編みの作り目をわにして編み始め、長編みで編みます。
親指穴部分は往復編みで編みます。
途中、指定の段数はa糸、b糸各1本の2本どりにして編みます。

用意するもの

糸：a糸：チャティメランジ並太(25g玉巻き)/2玉

b糸：パフファー(25g玉巻き)/7g

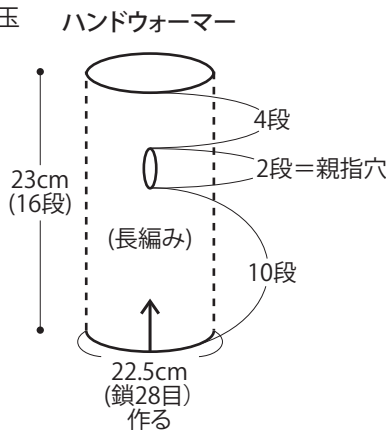
針：かぎ針8/0号

ゲージ

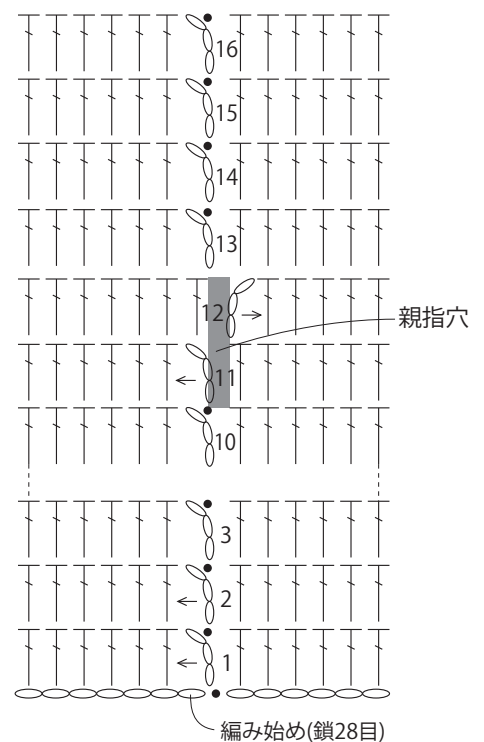
長編み12.5目7段が10cm角

出来上がり寸法

手首周り22.5cm長さ23cm



ハンドウォーマー (2枚)



段数	配色
13~16	2本どり
1~12	1本どり





T25-4
 長編みの
 フリル
 スマホショルダー

帽子：作り方

本体はa糸、b糸各1本の2本どりで編みます。
 鎖編みの作り目をわにして編み始め、長編みで編みます。
 作り目側を巻きかがりでとじ合わせます。
 肩ひもはb糸の1本どりで編みます。

用意するもの

糸：a糸：チャティメランジ並太(25g玉巻き)/2玉

b糸：パフファー(25g玉巻き)/10g

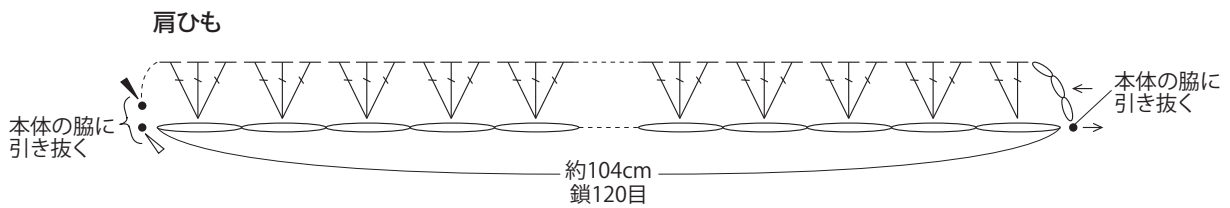
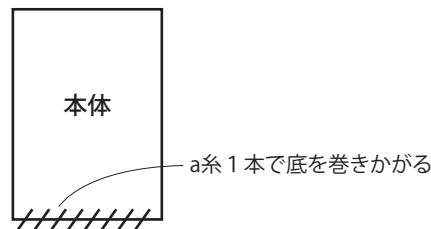
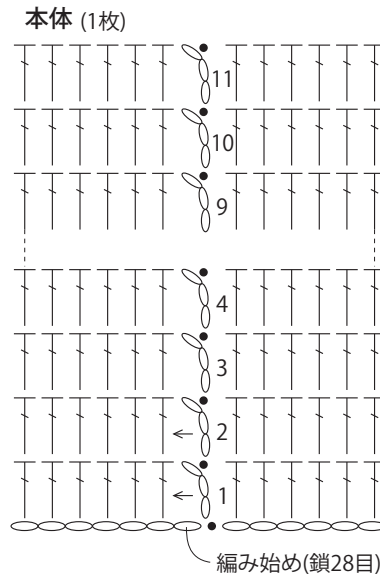
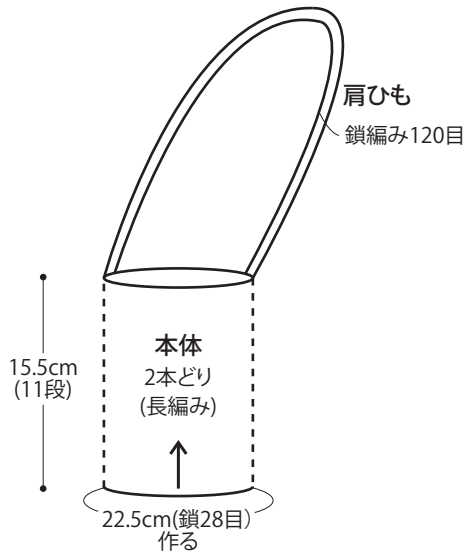
針：かぎ針8/0号

ゲージ

長編み12.5目7段が10cm角

出来上がり寸法

深さ15.5cm幅11cm



↙ =糸を付ける

↘ =糸を切る

⌋ =長編み

● =引き抜き編み