



T26-10
パプコン編みの
かごバッグ

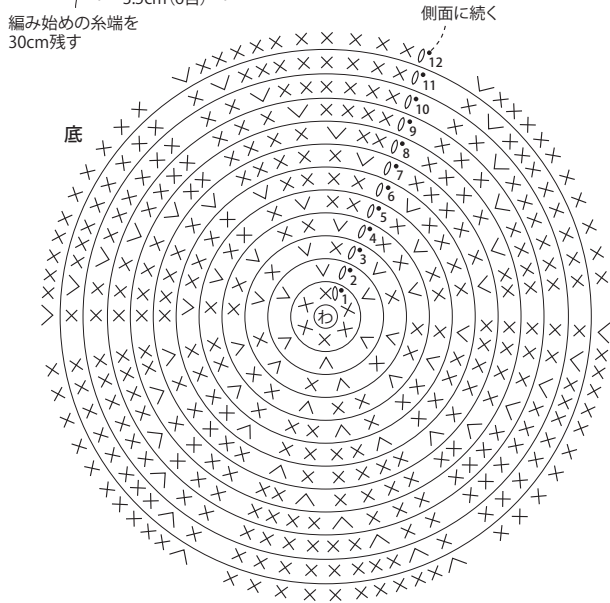
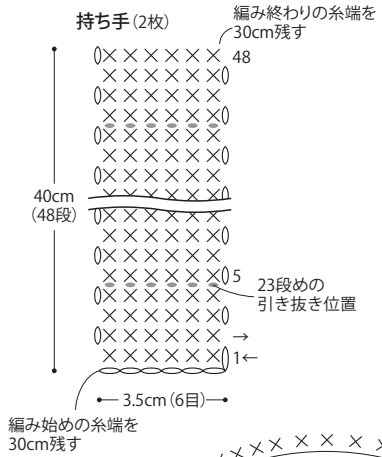
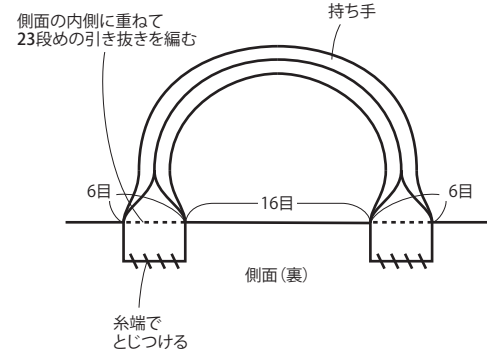
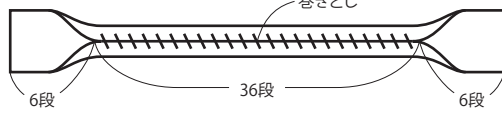
作り方

糸は1本どりで編みます。
鎖の作り目で編み始め、持ち手を編み、まとめます。
本体はわの作り目をし、底から編み始めます。
側面は模様編みで編み、最終段の指定位置に持ち手をつけながら編みます。

用意するもの

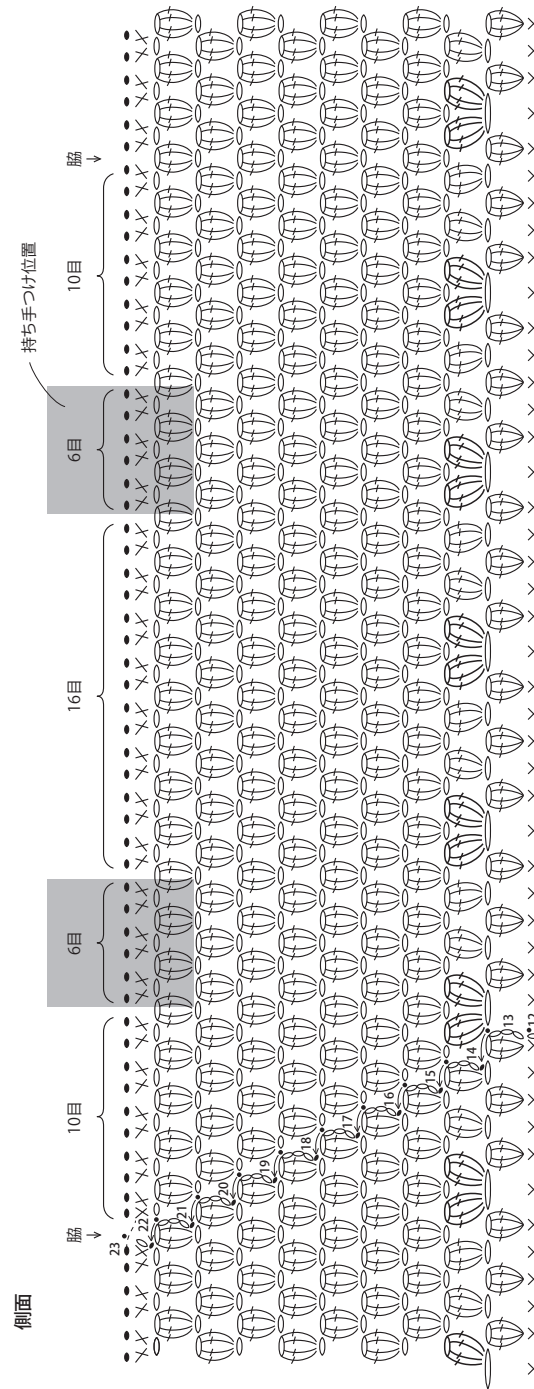
糸：ペーパーヤーン(30g玉巻き)/
ベリーピンク(1005)…4玉(112g)
針：かぎ針7/0号
ゲージ
模様編み16目5.5段が10cm角
出来上がり寸法
底直径14cm、深さ16cm

持ち手のまとめ方

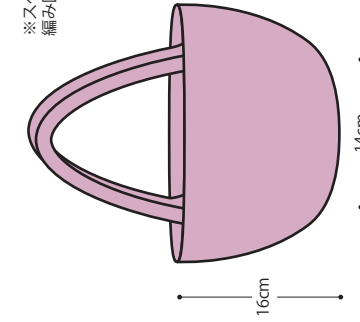


× = 細編み
∨ = 細編み2目編み入れる

段数	目数	増減数
12	72	+6
11	66	+6
10	60	+6
9	54	+6
8	48	+6
7	42	+6
6	36	+6
5	30	+6
4	24	+6
3	18	+6
2	12	+6
1	6	わの作り目



※スペースの都合上
編み図を省略しています



× = 細編み
∨ = 長編み
∩ = 長編み4目のパプコン編み

段数	目数	増減数	図参照
22-23	96目		図参照
21	48模様	増減なし	
15	48模様	12模様増	図参照
14	48模様		
13	36模様		



T26-9
 パプコーン編みの
 スマホショルダー

作り方

糸は1本どりで編みます。
 鎖の作り目で編み始め、本体を配色しながら編みます。
 ひもを本体に編みつけます。底を巻きかかります。

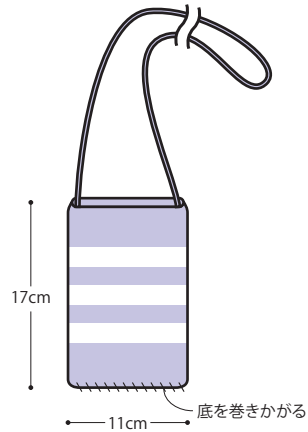
用意するもの

糸：ペーパーヤーン(30g玉巻き)
 ホワイト(11)…1玉(10g)、ラベンダー(1002)…1玉(22g)、
 針：かぎ針7/0号
 ゲージ

模様編み16目5.5段が10cm角


出来上がり寸法

幅11cm、深さ17cm



× = 細編み

⌋ = 長編み

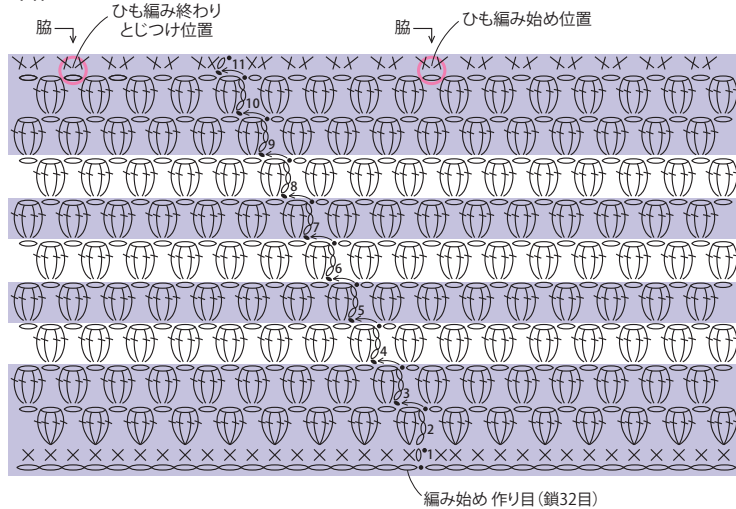
 = 長編み4目のパプコーン編み

ひも

スレッドコード114cm(180目)

ひもの長さの約3倍(約340cm)の糸を残して
 本体の指定位置に糸をつけて編み始める

本体



スレッドコードの編み方

